

Typische Einsatzbereiche



Chemische Industrie



Petrochemische Industrie



Pharmazeutische Industrie



Wasser- und Abwassertechnik



Nahrungsmittelindustrie



Getränkindustrie

Ägypten · Algerien · Angola · **Argentinien** · **Australien** · Bahrain · Bangladesch · **Belgien** · Botswana · **Brasilien** · Bulgarien · **Chile** · **China** · **Dänemark** · **Deutschland** · **Ecuador** · Elfenbeinküste · Estland · Finnland · **Frankreich** · Gabun · Ghana · Griechenland · **Großbritannien** · **Indien** · **Indonesien** · Irak · Irland · Israel · **Italien** · **Japan** · Jemen · Jordanien · Kamerun · **Kanada** · Kasachstan · Kenia · **Kolumbien** · Kongo · **Korea** · Kuwait · Lettland · Libanon · Libyen · Litauen · Madagaskar · **Malaysia** · Marokko · Mauritius · **Mexiko** · Myanmar · Namibia · **Neuseeland** · **Niederlande** · Nigeria · Oman · **Österreich** · Pakistan · Paraguay · Peru · **Philippinen** · **Polen** · Qatar · Rumänien · **Russland** · Sambia · **Saudi Arabien** · **Schweden** · **Schweiz** · Serbien · Simbabwe · **Singapur** · Slowakische Republik · Slowenien · **Spanien** · **Südafrika** · Sudan · **Taiwan** · **Thailand** · Trinidad und Tobago · **Tschechische Republik** · **Türkei** · Tunesien · Ukraine · **Ungarn** · Uruguay · **USA** · **Venezuela** · **Vereinigte Arabische Emirate** · **Vietnam** · Weißrussland · Zypern · www.eagleburgmann.com/world



SeccoLip / D1 / 06.18 © EagleBurgmann Group Marketing, Germany

EagleBurgmann zählt zu den international führenden Unternehmen für industrielle Dichtungstechnologie. Unsere Produkte sind überall im Einsatz, wo es auf Sicherheit und Zuverlässigkeit ankommt: in den Branchen Öl & Gas, Raffinerie, Petrochemie, Chemie, Pharmazie, Nahrungsmittel, Energie, Wasser, Bergbau, Papier, Luft- und Raumfahrt und weiteren. Über 5.500 Mitarbeiter sorgen täglich mit ihren Ideen, ihren Lösungen und ihrem Engagement dafür, dass sich Kunden weltweit auf unsere Dichtungen verlassen können. Mit dem modularen TotalSealCare Service unterstreichen wir unsere starke Kundenorientierung und bieten maßgeschneiderte Dienstleistungen für jede Aufgabe.

eagleburgmann.de
info@eagleburgmann.de

EagleBurgmann®
Rely on excellence

a member of **EKK** and **FREUDENBERG**

Die Innovation bei Lippendichtungen

EagleBurgmann®
Rely on excellence

SeccoLip
Einfach. Zuverlässig.
Einzigartig.



Patentiertes Lippendesign

Patentierter Wellenausgleich

Technology Excellence

Das Wirkprinzip von Profillippen mit der Zuverlässigkeit und Sicherheit einer Gleitringdichtung kombiniert: Die neue SeccoLip ist eine trockenlaufende Lippendichtung für Rührwerke, Mischer und Reaktoren mit innovativer Lippentechnologie. Die patentierte Kombination von PTFE-Dichtlippe und Gleitlager ist einzigartig und kann aufgrund einer speziellen, ebenfalls patentierten Ausgleichsfunktion etwaige Wellenauslenkungen unmittelbar und sicher kompensieren.

Höchste Performance in allen Details

1. Kombination Dichtlippe / Gleitteil

- Kompaktes, patentiertes Design
- Trockenlaufend
- Drehrichtungsunabhängig
- Dichtelement aus hellem chemisch hochbeständigem PTFE-Compound
- FDA konform
- Perfekte Anlage an Maschinenwelle
- Gleichteile in allen Dichtungsstufen

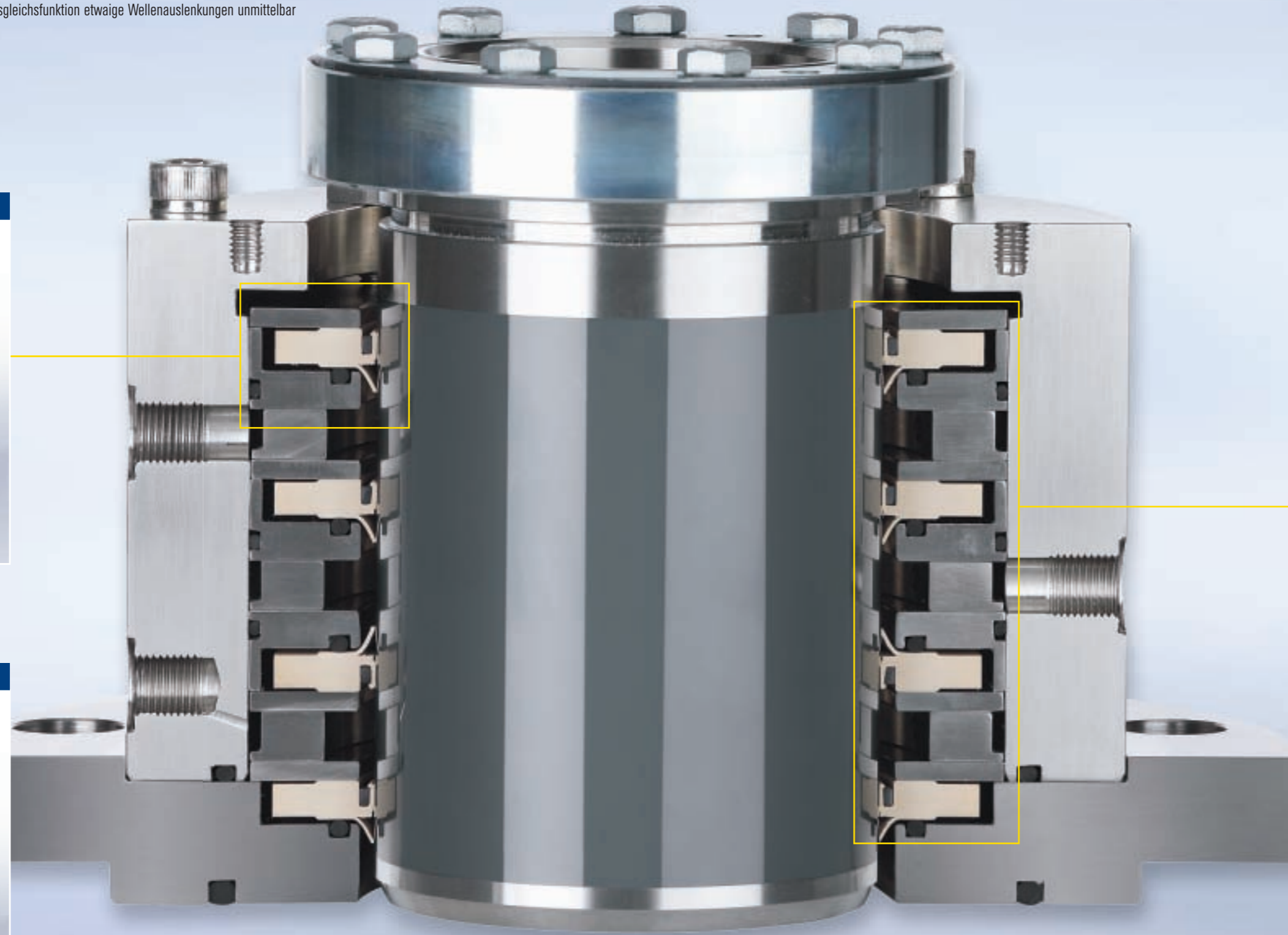
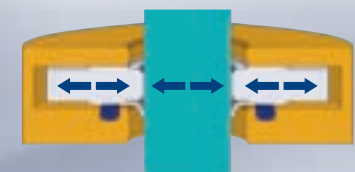


Gleitteil
Dichtlippe

2. In alle Richtungen beweglich

Die spezielle, patentierte Ausgleichsfunktion für die Dichtlippe/Gleitteil-Kombination kompensiert etwaige Wellenauslenkungen unmittelbar und sicher und macht zusätzliche Komponenten überflüssig:

- Entfall von Ausgleichselementen wie z.B. O-Ring, Dehnscheibe oder Metallfaltenbalg
- Wälzlager nicht notwendig, jedoch auf Kundenwunsch verfügbar

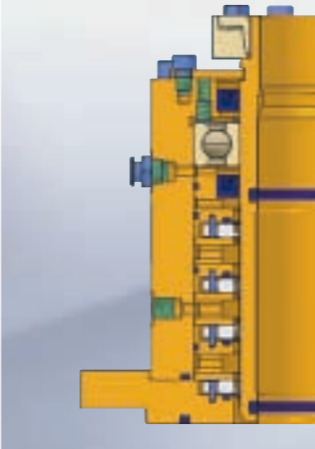
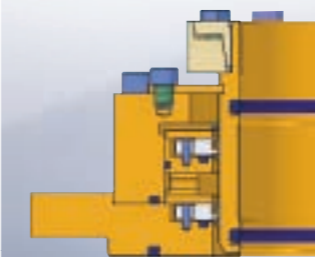


SeccoLip-Variante in Stahl-Ausführung für Rührbehälter nach DIN 28136 mit 4-stufigem Dichtlippenaufbau und standardmäßigen Versorgungsanschlüssen.

Emaillierte Ausführung und Varianten für Rührwerke außerhalb der DIN verfügbar.

3. Mit flexiblem Aufbau auf alle Betriebsbedingungen vorbereitet

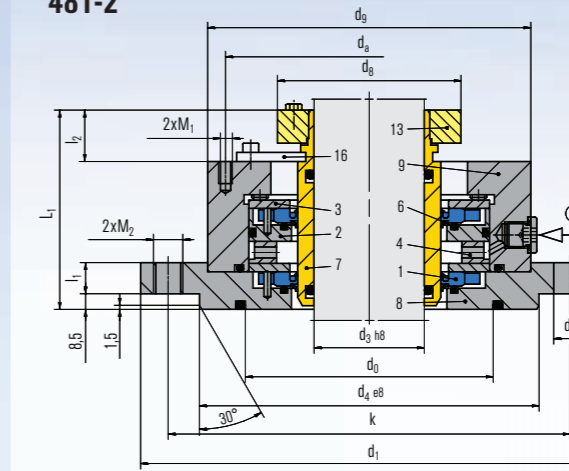
- 2, 3 oder 4 Dichtlippen
- Orientierung Dichtlippen flexibel einsetzbar
- Standardmäßig Versorgungsanschlüsse vorhanden (z.B. Spülung, Überwachung, Sperrdrucküberlagerung entsprechend individuellen Erfordernissen)
- Wälzlager optional



4. Cartridge-Design

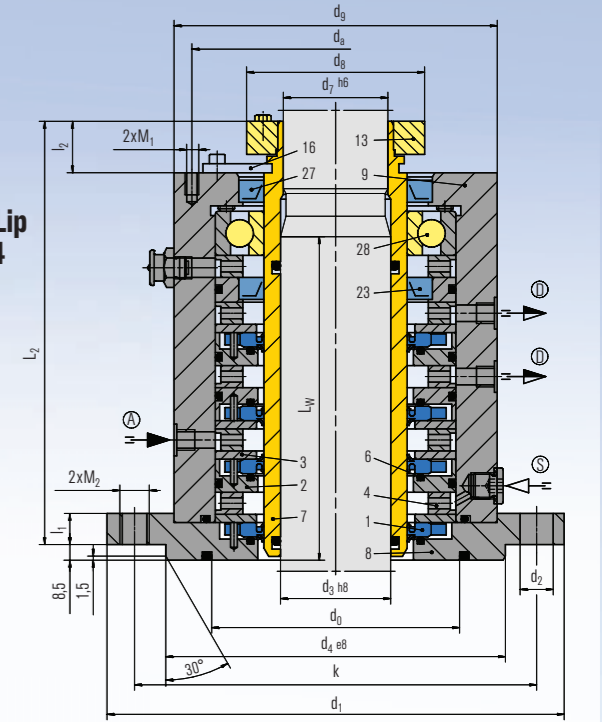
- Montagefreundlich
- Anwendungssicher

SeccoLip 481-2



| | | | | |
|------------------|-----------------|--------------------|--------------------|-------------------------|
| 1 Lippendichtung | 4 Einlegering | 8 Flansch | 16 Montagelehre | 28 Optionales Wälzlager |
| 2 Einsatz | 6 Runddichtring | 9 Gehäuse | 23 Distanzring | |
| 3 Scheibe | 7 Wellenhülse | 13 Schrumpfscheibe | 27 Wellendichtring | |

SeccoLip 481L-4



Einsatzbereich

- Wellendurchmesser: $d_1 = 40 \dots 125 \text{ mm}$ (1,57" ... 4,92")
 - Druck: $p_1 = \text{Vakuum} \dots 6 \text{ bar}$ (87 PSI)
 - Temperatur: $-10 \text{ °C} \dots +150 \text{ °C}$ (14 °F ... +302 °F)
 - Gleitgeschwindigkeit: $v_0 = 0 \dots 2 \text{ m/s}$ (0 ... 6 ft/s)
 - Axialbewegung: $\pm 3,0 \text{ mm}$
 - Radialbewegung: 1,0 mm
- Obenantrieb – Seiten- und Untenantrieb möglich

Anwendungen außerhalb dieses Einsatzbereiches auf Anfrage. Bitte beachten Sie, dass die angegebenen Einsatzgrenzen sich gegenseitig beeinflussen und somit nicht alle Extremwerte gleichzeitig in Anspruch genommen werden können.

Werkstoffe

- Lippendichtelement: Helles, chemisch hochbeständiges PTFE-Compound, FDA konform
 - Nebendichtungen: FKM (V)
 - Metallische Teile: 316L / 1.4404
- Andere Werkstoffe möglich. Bitte anfragen.

Standards und Freigaben

- ATEX
- FDA
- TA-Luft

Sustainability Board

EagleBurgmann minimiert kontinuierlich den Einfluss der eigenen Produktionsprozesse (Footprint) auf die Umwelt. Gleichzeitig verbessern wir mit innovativen und zuverlässigen Produkten die Nachhaltigkeit bei unseren Kunden (Handprint).

Unsere Lippendichtung SeccoLip zeichnet sich insbesondere in folgenden Kriterien aus:



Material

- Optimierter Materialeinsatz durch weitgehende Standardisierung und Varianten-Kompatibilität



Abfall

- Abfallvermeidung durch innovatives Produktdesign und längere Laufzeiten aufgrund durchgängig hochwertiger Materialien



Wasser

- Eignung für Trockenlauf